

RG 11 / U 4 - A

KOAKSİYEL KABLoları COAXIAL CABLES

YAPISI / CONSTRUCTION



STANDARD
MIL-C-17

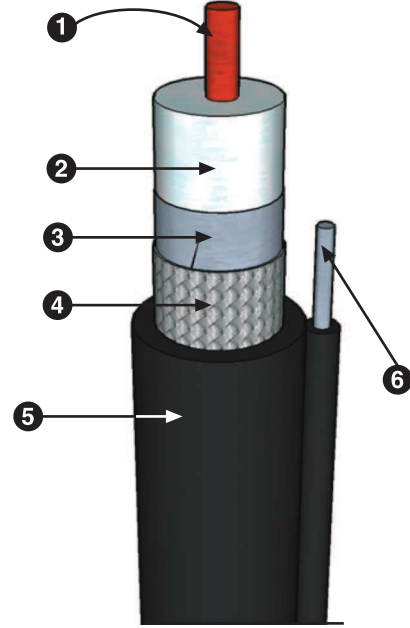
- 1 İLETKEN / CONDUCTOR
1,60 mm Cu
- 2 YALITKAN / INSULATION
Köpüklü PE / foam PE
- 3 EKRAN / SCREENING
Al folyo / Al foil
- 4 EKRAN / SCREENING
SnCu örgü / SnCu braiding
- 5 DIŞKILIF / JACKET
PVC siyah / black
- 6 ASKI TELİ / SUSPENSION WIRE
Galvanizli çelik tel / galvanized steel wire

TEKNİK VERİLER / TECHNICAL DATA

1. EMPEZANS / IMPEDANCE
75 ± 2
2. KAPASİTE / CAPACITANCE
57 pF/m
3. YAYILMA HIZI / VELOCITY RATIO
0,78
4. ÇALIŞMA SICAKLIĞI / TEMP RANGE
-40 / +70 °C
5. TEST GERİLİMİ / TEST VOLTAGE
1,6 KV
6. ZAYIFLATMA / ATTENUATION
100 MHz 4,8 dB
200 MHz 6,4 dB
500 MHz 10,5 dB
800 MHz 13,5 dB

SİPARİŞ BİLGİLERİ / ORDERING DATA

AMBALAJ MİKTARLARI / SPOLL SIZES : 100-200-500-1000 mt



- RG 11 U4-A Kapalı alanlarda CCTV, TV ve uydu anten sistemlerinde ses ve görüntü almak için kullanılır. Çelik taşıma teli sayesinde binalar ve direkler arasında havai hat olarak çekilebilir.
- RG 11 U4-A This coaxial generally used in CCTV systems, TV-satellite connections for audio and video transmission. These cables used for hang up use between buildings, pillars with the supporting of steel supporting element on the outer jacket.

E