

## RG 6 / U4 - A

### KOAKSİYEL KABLOLARI COAXIAL CABLES

#### YAPISI / CONSTRUCTION



STANDARD  
MIL-C-17

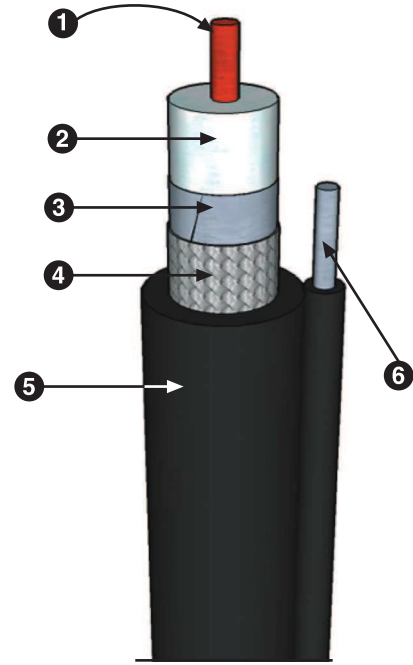
- 1 İLETKEN / CONDUCTOR  
1,02 mm Cu
- 2 YALITKAN / INSULATION  
Köpüklü PE / foam PE
- 3 EKRAM / SCREENING  
Al folyo / Al foil
- 4 EKRAM / SCREENING  
SnCu örgü / SnCu braiding
- 5 DIŞKILIF / JACKET  
PVC siyah / black
- 6 ASKI TELİ / SUSPENSION WIRE  
Galvanizli çelik tel / galvanized steel wire

#### TEKNİK VERİLER / TECHNICAL DATA

1. EMPEDANS / IMPEDANCE  
75 ± 2
2. KAPASİTE / CAPACITANCE  
57 pF/m
3. YAYILMA HIZI / VELOCITY RATIO  
0,78
4. ÇALIŞMA SICAKLIĞI / TEMP RANGE  
-40 / +70 °C
5. TEST GERİLİMİ / TEST VOLTAGE  
1,2 KV
6. ZAYIFLATMA / ATTENUATION  
100 MHz 7 dB  
200 MHz 10 dB  
500 MHz 17 dB  
800 MHz 21 dB

#### SİPARİŞ BİLGİLERİ / ORDERING DATA

AMBALAJ MİKTARLARI / SPOLL SIZES : 100-200-500-1000 mt



- RG 6/U4 A Kapalı alanlarda CCTV, TV ve uydu anten sistemlerinde ses ve görüntü almak için kullanılır. Çelik taşıma teli sayesinde binalar ve direkler arasında havai hat olarak çekilebilir.
- RG 6/U4 A This coaxial generally used in CCTV systems, TV-satellite connections for audio and video transmission. These cables used for hang up use between buildings, pillars with the supporting of steel supporting element on the outer jacket.

E