

# MXCH

Halojensiz Genel Blendajlı Marin Güç ve Sinyal Kablosu  
Halogenfree Overall Screened Marine Power and Signalization Cables

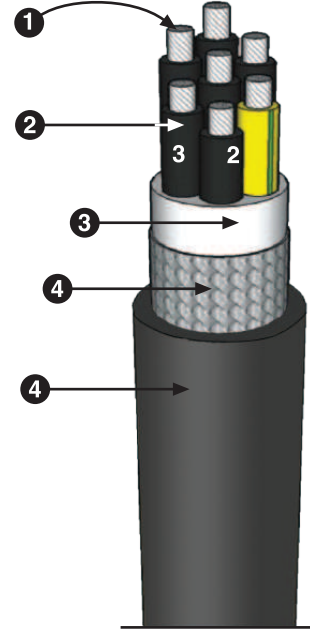
## YAPISI / CONSTRUCTION

STANDARD  
IEC 60092-350 / 353

- 1 İLETKEN / CONDUCTOR  
IEC 60228 VDE 0295 Class 5 SnCu
- 2 YALITKAN / INSULATION  
XLPE  
DAMAR RENKLERİ / CORE COLOURS  
VDE 0293 (J) (JZ) (OZ)
- 3 ARA KILIF / INNER SHEATH  
HF HM4
- 4 GENEL EKLAN / OVERALL SCREEN  
SnCu örgü / SnCu braid
- 5 DIŞ KILIF / JACKET  
IEC 92-359 HF HM4 Siyah / Black

RoH ✓

CE



## TEKNİK VERİLER / TECHNICAL DATA

1. BÜKÜM ÇAPI / BENDING RADIUS  
15 x kablo çapı  
15 x cable diameter
2. ÇALIŞMA GERİLİMİ / WORKING VOLTAGE  
450-750 V
3. TEST GERİLİMİ / TEST VOLTAGE  
450-750 V 2.5 KV
4. ÇALIŞMA SICAKLIĞI / TEMP RANGE  
Hareketli kullanım / Flex using  
-5 / +70 °C  
Sabit kullanım / Fixed using  
-40 / +70 °C
5. YALITIM DİRENCİ / INSULATION RESISTANCE  
min. 20 M Ω km

## SİPARİŞ BİLGİLERİ / ORDERING DATA

### AÇIKLAMA / NOTES

STANDART ÜRETİM / STANDART PRODUCT

(J) : Damarlar renk kodlu + sarı-yeşil damar

(JZ) : Siyah damar (numara kodlu) + sarı-yeşil damar

ÖZEL ÜRETİM / SPECIAL PRODUCE

(OZ) : Siyah damar (numara kodlu)

Coloured cores and green-yellow core

Black cores (numbered) + green-yellow core

Black cores (numbered)

AMBALAJ MİKTARLARI / SPOOL SIZES : 300-500-1000 mt

CE : Ürün, 73/23/EWG ve 93/68/EWG sayılı düşük voltaj yönetmeliğine uygundur.  
: The product is conformed with the EC Low-Voltage Directive 73/23/EEC and 93/68/EEC

- MXCH Gemilerde ve yatlarda kontrol, güç ve sinyal kablosu olarak kullanılır. Damarlarda oksidasyonun önlenmesi için kalaylı bakır iletken kullanılmaktadır. SnCu bakır ile ekranlanmış yapısı cihaz ve aygıtlarla etkileşimi engelleyerek parazit ve manyetik alanlardan üstün korunma sağlar. Halojenden arındırılmış yapısı sayesinde yaygın durumda zehirli gazlarının oluşumu engellenmektedir. Bu özellik yangın sırasında insanların, hayvanların ve değerli elektronik cihazların zarar görmesini engellemektedir.
- MXCH construction is conductors stranding in layers, overall SnCu copper braiding screen and halogenfree outer jacket. Used on ships and yachts as control and power cable. To prevent oxidation caused by water tinned copper used in the conductor wires. Overall SnCu shield protects signal transmission against electromagnetic interference. With the halogenfree construction it has low smoke and zero halogen during fire