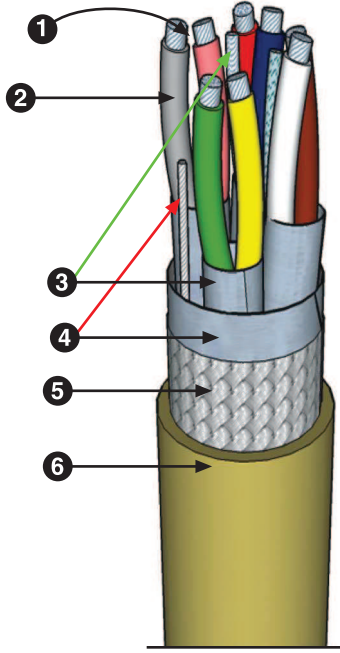


LI2Y(st)CY-PIMF DW (RS 422-485)

Bireysel ve Genel Blendajlı Damarları Perli Dijital Data Sinyal ve Kontrol Kablosu
Shielded Paires and Overall Shielded Digital Signal and Control Cable



TSEK

YAPISI / CONSTRUCTION

STANDARD
VDE 0812

- 1 İLETKEN / CONDUCTOR
IEC 60228 VDE 0295 Class 5 SnCu
- 2 YALITKAN / INSULATION
PE (2Y11)
DAMAR RENKLERİ / CORE COLOURS
DIN 47100
- 3 EKРАН / SCREEN
Al folyo + toprak teli / Al foil + drain wire
- 4 GENEL EKРАН 1 / OVERALL SCREEN 1
Al folyo + toprak teli / Al foil + drain wire
- 5 GENEL EKРАН 2 / OVERALL SCREEN 2
SnCu bakır örgü / SnCu copper wire braiding
- 6 DIŞKILIF / JACKET
VDE 0207 PVC YM1 GRİ / GRAY (RAL7032)

TEKNİK VERİLER / TECHNICAL DATA

1. BÜKÜM ÇAPI / BENDING RADIUS
7,5 x kablo çapı
7,5 x cable diameter
2. ÇALIŞMA GERİLİMİ / WORKING VOLTAGE
300-500 V
3. TEST GERİLİMİ / TEST VOLTAGE
1200-2500 V
4. ÇALIŞMA SICAKLIĞI / TEMP RANGE
Hareketli kullanım / Flex using
-5 / +70 °C
Sabit kullanım / Fixed using
-30 / +70 °C
5. YALITIM DİRENCİ / INSULATION RESISTANCE
min.100 - 120 MΩ km
6. KAPASİTE / CAPACITANCE
yaklaşık / approx 120 pF/m

SİPARİŞ BİLGİLERİ / ORDERING DATA

1 x 2 x 0.22 + 0.22 mm
2 x 2 x 0.22 + 0.22 mm
4 x 2 x 0.22 + 0.22 mm

Kesitlerinde ve istenen kesitlerde üretilir.

AMBALAJ MİKTARLARI / SPOLL SIZES : 100-500-1000 mt

- LI2Y(st)CY-PIMF-DW tipi kablolar 100 - 120 ohm empedans için dijital data, sinyal ve kontrol kablosu olarak, endüstriyel otomasyonda veri iletişim, ölçüm, test cihazlarında, genel bus uygulamalarında düşük gerilim gerektiren yerlerde kullanılmak üzere DIN-47100 Renk kodlamasıyla dizayn edilmiştir. Damarları çiftler halinde bükülü, perler Al.folyo ekranlı ve çift genel Al.folyo + SnCu bakır örgü ekranlı yapıyla parazit ve manyetik alanlardan daha üstün korunma sağlar.

Önerilen Kullanım Alanları : RS-422, RS- 485, Dijital Data, Buslar, Süreç kontrol enstrumantasyonu, Düşük voltaj sinyalizasyonlar

- LI2Y(st)CY-PIMF-DW cables recommended for 100-120 ohm impedance data transfer. Construction is conductors twisted pairs and pairs stranding in layers,overall Al foil and overall SnCu copper braiding screen,These cables have been designed for general purpose installation in industrial signal and bus applications that utilize the DIN47100 color code. Overall double screen protects signal transmission against electromagnetic interference.

Recommended Applications : RS-422, RS- 485 Digital Data Buses, Process control instrumentation , Low voltage signaling and interconnect.

CE : Ürün, 73/23/EWG ve 93/68/EWG sayılı düşük voltaj yönetmeliğine uygundur.
: The product is conformed with the EC Low-Voltage Directive 73/23/EEC and 93/68/EEC