

## LIH(st)CH-PIMF DW

Halojensiz Bireysel ve Genel Blendajlı Damarları Perli Data Sinyal ve Kontrol Kablosu  
Halogenfree Shielded Paires and Overall Shielded Signal and Control Cable

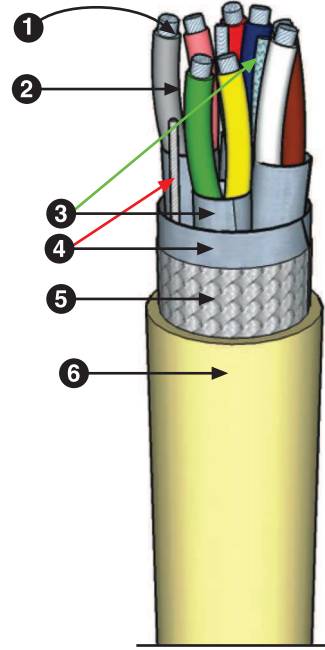
### YAPISI / CONSTRUCTION

STANDARD  
VDE 0812

- 1 İLETKEN / CONDUCTOR  
IEC 60228 VDE 0295 Class 5 SnCu
- 2 YALITKAN / INSULATION  
LSZH HF  
DAMAR RENKLERİ / CORE COLOURS  
DIN 47100
- 3 EKRAN / SCREEN  
Al folyo + toprak teli / Al foil + drain wire
- 4 GENEL EKRAN 1 / OVERALL SCREEN 1  
Al folyo + toprak teli / Al foil + drain wire
- 5 GENEL EKRAN 2 / OVERALL SCREEN 2  
SnCu bakır örgü / SnCu copper wire braiding
- 6 DIŞKILIF / JACKET  
LSZH HF

RoHS✓

CE



### TEKNİK VERİLER / TECHNICAL DATA

1. BÜKÜM ÇAPI / BENDING RADIUS  
7,5 x kablo çapı  
7,5 x cable diameter
2. ÇALIŞMA GERİLİMİ / WORKING VOLTAGE  
300-500 V
3. TEST GERİLİMİ / TEST VOLTAGE  
1200-2500 V
4. ÇALIŞMA SICAKLIĞI / TEMP RANGE  
Hareketli kullanım / Flex using  
-5 / +70 °C  
Sabit kullanım / Fixed using  
-30 / +70 °C
5. YALITIM DİRENCİ / INSULATION RESISTANCE  
min.200 MΩ km
6. KAPASİTE / CAPACITANCE  
yaklaşık / approx 120 pF/m
7. HALOGEN TESTLERİ / HALOGEN TEST  
Gazların asitlik derecesi / Degree of acidity of gases  
TS EN 50267-2-3  
Halogen asit gaz miktarı / Amount of halogen acid gas  
TS EN 50267-2-1  
Duman yoğunluğu / Smoke density  
TS EN 50268-2

- LIH(st)CH-PIMF-DW tipi kablolar genel amaçlı data, sinyal ve kontrol kablosu olarak, endüstriyel otomasyonda sinyal veriiletişimi, ölçüm, test cihazlarında, genel bus uygulamalarında düşük gerilim gerektiren yerlerde kullanılmak üzere DIN-47100 Renk kodlamasıyla dizayn edilmiştir. Damarları çiftler halinde bükülü, perler Al.folyo ekranlı ve çift genel Al.folyo + SnCu bakır örgü ekranlı yapıyla parazit ve manyetik alanlardan daha üstün korunma sağlar.Halojenden arındırılmış yapısı sayesinde yangın durumunda zehirli dioksin ve furan gazlarının oluşumu engellenmektedir.Bu özellik yangın sırasında insanların, hayvanların, ve değerli elektronik cihazların zarar görmesini engellemektedir.

Önerilen Kullanım Alanları : RS-232, Data Buslar, Sürec kontrol enstrumantasyonu, Düşük voltaj sinyalizasyonlar

- LIH(st)CH-PIMF-DW construction is conductors twisted pairs with Al foil screen+ground wire, pairs stranding in layers, overall Al foil,overall SnCu screen,These cables have been designed for general purpose installation in industrial signal and bus applications that utilize the DIN47100 color code. Al foil screened pairs and overall double screen protects signal transmission against electromagnetic interference. With the halogenfree construction it has low smoke and zero halogen during fire. This specialty prevents the damage of people,animals and electronic devices.

Recommended Applications : RS-232, Data Buses, Process control instrumentation , Low voltage signaling and interconnect

CE : Ürün, 73/23/EWG ve 93/68/EWG sayılı düşük voltaj yönetmeliğine uygundur.  
: The product is conformed with the EC Low-Voltage Directive 73/23/EEC and 93/68/EEC

# LIH(st)CH-PIMF DW

Halojensiz Bireysel ve Genel Blendajlı Damarları Perli Data Sinyal ve Kontrol Kablosu  
Halogenfree Shielded Paires and Overall Shielded Signal and Control Cable

## SİPARİŞ BİLGİLERİ / ORDERING DATA

KOD NO. Code No.	KESİT mm <sup>2</sup> Cross Sec mm <sup>2</sup>	ÇAP mm Dia mm	KG/KM kg/km	KOD NO. Code No.	KESİT mm <sup>2</sup> Cross Sec mm <sup>2</sup>	ÇAP mm Dia mm	KG/KM kg/km	AMBALAJ MİKTARLARI Spool Sizes
3VH1203105	2x2x0,22	6,4	52,3	3VH1204005	14x2x0,22	12,3	232,2	500-1000 mt
3VH1203205	3x2x0,22	6,8	67,2	3VH1204105	16x2x0,22	13,1	264,4	500-1000 mt
3VH1203305	4x2x0,22	7,3	81,7	3VH1204305	19x2x0,22	14	311	500-1000 mt
3VH1203405	5x2x0,22	7,9	94,4	3VH1204605	24x2x0,22	16,3	387,2	500-1000 mt
3VH1203505	6x2x0,22	8,8	113	3VH1204705	25x2x0,22	16,3	398,1	500-1000 mt
3VH1203605	7x2x0,22	8,8	124	3VH1205105	32x2x0,22	17,9	485	500-1000 mt
3VH1203705	8x2x0,22	10,2	149,4	3VH1205305	36x2x0,22	18,5	531,3	500-1000 mt
3VH1203805	10x2x0,22	11,2	175,7	3VH1205505	40x2x0,22	19,3	586,4	500-1000 mt
3VH1203905	12x2x0,22	11,8	206,6	3VH1206005	50x2x0,22	21,6	711,2	500-1000 mt

KOD NO. Code No.	KESİT mm <sup>2</sup> Cross Sec mm <sup>2</sup>	ÇAP mm Dia mm	KG/KM kg/km	KOD NO. Code No.	KESİT mm <sup>2</sup> Cross Sec mm <sup>2</sup>	ÇAP mm Dia mm	KG/KM kg/km	KOD NO. Code No.	KESİT mm <sup>2</sup> Cross Sec mm <sup>2</sup>	ÇAP mm Dia mm	KG/KM kg/km
3VH1206105	2x2x0,34	7,1	62,6	3VH1209105	2x2x0,50	8,2	87	3VH1212105	2x2x0,75	9,4	106,7
3VH1206205	3x2x0,34	7,5	81,1	3VH1209205	3x2x0,50	9,2	110	3VH1212205	3x2x0,75	10,3	146
3VH1206305	4x2x0,34	8,2	98,5	3VH1209305	4x2x0,50	10,3	143	3VH1212305	4x2x0,75	11,2	180,6
3VH1206405	5x2x0,34	9,1	122	3VH1209405	5x2x0,50	11,2	170,7	3VH1212405	5x2x0,75	12,4	220,6
3VH1206505	6x2x0,34	10,1	153	3VH1209505	6x2x0,50	12,3	206,2	3VH1212505	6x2x0,75	13,6	264,2
3VH1206605	7x2x0,34	10,1	168,1	3VH1209605	7x2x0,50	12,3	227,5	3VH1212605	7x2x0,75	13,6	293
3VH1206705	8x2x0,34	11,5	192	3VH1209705	8x2x0,50	14,5	273,3	3VH1212705	8x2x0,75	15,9	349,6
3VH1206805	10x2x0,34	13,1	241,4	3VH1209805	10x2x0,50	16,1	335,7	3VH1212805	10x2x0,75	17,5	418,2
3VH1206905	12x2x0,34	13,5	275,1	3VH1209905	12x2x0,50	16,6	382,7	3VH1212905	12x2x0,75	18,1	480,6
3VH1207005	14x2x0,34	14,3	318	3VH1210005	14x2x0,50	17,4	435	3VH1213005	14x2x0,75	19,1	551,3
3VH1207105	16x2x0,34	15	354	3VH1210105	16x2x0,50	18,3	485,2	3VH1213105	16x2x0,75	20,1	620,2
3VH1207305	19x2x0,34	16	413	3VH1210305	19x2x0,50	19,4	562,3	3VH1213305	19x2x0,75	21,2	714
3VH1207605	24x2x0,34	18,5	509	3VH1210605	24x2x0,50	22,5	698,7	3VH1213605	24x2x0,75	25,1	912
3VH1207705	25x2x0,34	18,5	526	3VH1210705	25x2x0,50	22,5	720,1	3VH1213705	25x2x0,75	25,1	940
3VH1208105	32x2x0,34	20,4	654,2	3VH1211105	32x2x0,50	25,1	912	3VH1214105	32x2x0,75	27,6	1171
3VH1208305	36x2x0,34	21,1	725,6	3VH1211305	36x2x0,50	26,1	1005,4	3VH1214305	36x2x0,75	29,1	1322
3VH1208505	40x2x0,34	22	794,5	3VH1211505	40x2x0,50	27,6	1130,3	3VH1214505	40x2x0,75	30,2	1450,7
3VH1209005	50x2x0,34	25,1	993,5	3VH1212005	50x2x0,50	31	1380	3VH1215005	50x2x0,75	34	1780

KOD NO. Code No.	KESİT mm <sup>2</sup> Cross Sec mm <sup>2</sup>	ÇAP mm Dia mm	KG/KM kg/km	KOD NO. Code No.	KESİT mm <sup>2</sup> Cross Sec mm <sup>2</sup>	ÇAP mm Dia mm	KG/KM kg/km	KOD NO. Code No.	KESİT mm <sup>2</sup> Cross Sec mm <sup>2</sup>	ÇAP mm Dia mm	KG/KM kg/km
3VH1215105	2x2x1,0	10,3	133,4	3VH1218105	2x2x1,5	11,9	175,1	3VH1221105	2x2x2,5	13,9	249,4
3VH1215205	3x2x1,0	10,9	174,2	3VH1218205	3x2x1,5	13,1	241,2	3VH1221205	3x2x2,5	15,2	348,4
3VH1215305	4x2x1,0	12,1	222	3VH1218305	4x2x1,5	14,5	308	3VH1221305	4x2x2,5	16,9	448,4
3VH1215405	5x2x1,0	13,4	272	3VH1218405	5x2x1,5	16	375,7	3VH1221405	5x2x2,5	18,4	543
3VH1215505	6x2x1,0	14,8	322	3VH1218505	6x2x1,5	17,4	441,3	3VH1221505	6x2x2,5	20,2	644,6
3VH1215605	7x2x1,0	14,8	360	3VH1218605	7x2x1,5	17,4	491,7	3VH1221605	7x2x2,5	20,2	724,3
3VH1215705	8x2x1,0	17,1	418,6	3VH1218705	8x2x1,5	20,1	572,4	3VH1221705	8x2x2,5	23,7	854
3VH1215805	10x2x1,0	19	515,1	3VH1218805	10x2x1,5	22,6	713,7	3VH1221805	10x2x2,5	26,2	1039,4
3VH1215905	12x2x1,0	19,6	593	3VH1218905	12x1,5	23,4	822,7	3VH1221905	12x2x2,5	27,2	1214,5
3VH1216005	14x2x1,0	20,6	674	3VH1219005	14x2x1,5	24,5	937,6	3VH1222005	14x2x2,5	29	1414,2
3VH1216105	16x2x1,0	21,7	758,5	3VH1219105	16x2x1,5	25,9	1051,6	3VH1222105	16x2x2,5	30,6	1597,4
3VH1216305	19x2x1,0	22,9	875,6	3VH1219305	19x2x1,5	27,4	1224	3VH1222305	19x2x2,5	32,3	1858
3VH1216605	24x2x1,0	27,2	1125,5	3VH1219605	24x2x1,5	32,5	1563,1				
3VH1216705	25x2x1,0	27,2	1161,2	3VH1219705	25x2x1,5	32,5	1613,5				
3VH1217305	32x2x1,0	30,3	1469								
3VH1217405	36x2x1,0	31,5	1624,3								
3VH1217505	40x2x1,0	32,8	1786,7								
3VH1218005	50x2x1,0	37,5	2212								

