

LIY(st)CY-PIMF

Bireysel ve Genel Blendajlı Damarları Perli Data Sinyal ve Kontrol Kablosu / DIN 47100
Shielded Paires and Overall Shielded Signal and Control Cable / DIN 47100

YAPISI / CONSTRUCTION

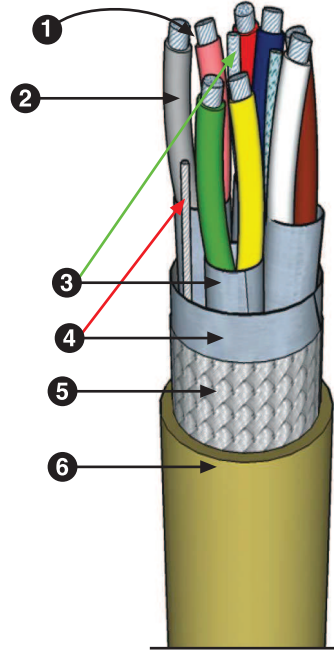
STANDARD
VDE 0812

- 1 İLETKEN / CONDUCTOR
IEC 60228 VDE 0295 Class 5 SnCu
- 2 YALITKAN / INSULATION
VDE 0207 PVC Y12
DAMAR RENKLERİ / CORE COLOURS
DIN 47100
- 3 EKRAN / SCREEN
Al folyo / Al foil
- 4 GENEL EKRAN 1 / OVERALL SCREEN 1
Al folyo + toprak teli / Al foil + drain wire
- 5 GENEL EKRAN 2 / OVERALL SCREEN 2
SnCu bakır örgü / SnCu copper wire braiding
- 6 DIŞKILIF / JACKET
VDE 0207 PVC YM1 GRİ / GRAY (RAL7032)

RoHS

CE

TSEK



TEKNİK VERİLER / TECHNICAL DATA

1. BÜKÜM ÇAPI / BENDING RADIUS
7,5 x kablo çapı
7,5 x cable diameter
2. ÇALIŞMA GERİLİMİ / WORKING VOLTAGE
300-500 V
3. TEST GERİLİMİ / TEST VOLTAGE
1200-2500 V
4. ÇALIŞMA SICAKLIĞI / TEMP RANGE
Hareketli kullanım / Flex using
-5 / +70 °C
Sabit kullanım / Fixed using
-30 / +70 °C
5. YALITIM DİRENCİ / INSULATION RESISTANCE
min.200 MΩ km
6. KAPASİTE / CAPACITANCE
yaklaşık / approx 120 pF/m

- LIY(st)CY-PIMF tipi kablolar genel amaçlı data, sinyal ve kontrol kablosu olarak, endüstriyel otomasyonda veri iletişim ölçüm, test cihazlarında, genel bus uygulamalarında düşük gerilim gerektiren yerlerde kullanılmak üzere DIN-47100 Renk kodlamasıyla dizayn edilmiştir. Damarları çiftler halinde bükülü, perler Al.folyo ekranlı ve çift genel Al.folyo + SnCu bakır örgü ekranlı yapısıyla parazit ve manyetik alanlardan daha üstün korunma sağlar.

Önerilen Kullanım Alanları : RS-232, Data Buslar, Süreç kontrol enstrumantasyonu, Düşük voltaj sinyalizasyonlar

- LIY(st)CY-PIMF construction is conductors twisted pairs with Al foil screen, pairs stranding in layers, Overall Al foil,overall SnCu screen,These cables have been designed for general purpose installation in industrial signal and bus applications that utilize the DIN47100 color code. Al foil screened pairs and overall Al foil screen protects signal transmission against electromagnetic interference.

Recommended Applications : RS-232, Data Buses, Process control instrumentation , Low voltage signaling and interconnect.

SİPARİŞ BİLGİLERİ / ORDERING DATA

KOD NO. Code No.	KESİT mm ² Cross Sec mm ²	ÇAP mm Dia mm	KG/KM kg/km
3V1103105	2x2x0,22	6	43
3V1103205	3x2x0,22	6,5	55,7
3V1103305	4x2x0,22	7	65,7
3V1103405	5x2x0,22	7,6	77,7
3V1103505	6x2x0,22	8,2	90,3
3V1103605	7x2x0,22	8,2	98,1
3V1103705	8x2x0,22	9,6	119,6
3V1103805	10x2x0,22	10,7	146,4
3V1103905	12x2x0,22	11,1	166,1

KOD NO. Code No.	KESİT mm ² Cross Sec mm ²	ÇAP mm Dia mm	KG/KM kg/km
3V1104005	14x2x0,22	11,6	184,6
3V1104105	16x2x0,22	12,4	210,2
3V1104305	19x2x0,22	13,2	247
3V1104605	24x2x0,22	15,6	317,6
3V1104705	25x2x0,22	15,6	325,4
3V1105105	32x2x0,22	17	392
3V1105305	36x2x0,22	17,7	430,7
3V1105505	40x2x0,22	18,3	466,3
3V1106005	50x2x0,22	20,6	570,5

AMBALAJ MİKTARLARI Spool Sizes
500-1000 mt
500-1000 mt
500-1000 mt
500-1000 mt
500-1000 mt
500-1000 mt
500-1000 mt
500-1000 mt
500-1000 mt
500-1000 mt

CE : Ürün, 73/23/EWG ve 93/68/EWG sayılı düşük voltaj yönetmeliğine uygundur.
: The product is conformed with the EC Low-Voltage Directive 73/23/EEC and 93/68/EEC

SİPARİŞ BİLGİLERİ / ORDERING DATA

KOD NO. Code No.	KESİT mm ² Cross Sec mm ²	ÇAP mm Dia mm	KG/KM kg/km	KOD NO. Code No.	KESİT mm ² Cross Sec mm ²	ÇAP mm Dia mm	KG/KM kg/km	KOD NO. Code No.	KESİT mm ² Cross Sec mm ²	ÇAP mm Dia mm	KG/KM kg/km
3V1106105	2x2x0,34	6,9	54,6	3V1109105	2x2x0,50	8,1	73,1	3V1112105	2x2x0,75	8,9	91,1
3V1106205	3x2x0,34	7,2	67,3	3V1109205	3x2x0,50	8,7	96,1	3V1112205	3x2x0,75	9,5	114,6
3V1106305	4x2x0,34	7,9	84	3V1109305	4x2x0,50	9,8	124,1	3V1112305	4x2x0,75	10,6	148,4
3V1106405	5x2x0,34	8,5	99,3	3V1109405	5x2x0,50	10,6	144,2	3V1112405	5x2x0,75	11,7	182
3V1106505	6x2x0,34	9,4	117,6	3V1109505	6x2x0,50	11,5	173	3V1112505	6x2x0,75	12,9	215,7
3V1106605	7x2x0,34	9,4	131,4	3V1109605	7x2x0,50	11,5	185,6	3V1112605	7x2x0,75	12,9	238,7
3V1106705	8x2x0,34	11	159,5	3V1109705	8x2x0,50	13,5	225	3V1112705	8x2x0,75	14,9	280
3V1106805	10x2x0,34	12,3	194,3	3V1109805	10x2x0,50	15,3	279,4	3V1112805	10x2x0,75	16,6	343
3V1106905	12x2x0,34	12,9	225,2	3V1109905	12x2x0,50	15,8	317,5	3V1112905	12x2x0,75	17,2	388,3
3V1107005	14x2x0,34	13,5	256	3V1110005	14x2x0,50	16,5	356,2	3V1113005	14x2x0,75	18	441,3
3V1107105	16x2x0,34	14,4	290,1	3V1110105	16x2x0,50	17,4	396	3V1113105	16x2x0,75	19,1	498
3V1107305	19x2x0,34	15,3	335,3	3V1110305	19x2x0,50	18,3	451,5	3V1113305	19x2x0,75	20,1	571
3V1107605	24x2x0,34	17,7	419,1	3V1110605	24x2x0,50	21,8	589,4	3V1113605	24x2x0,75	23,8	732
3V1107705	25x2x0,34	17,7	430,3	3V1110705	25x2x0,50	21,8	605,4	3V1113705	25x2x0,75	23,8	753,4
3V1108105	32x2x0,34	19,4	529,2	3V1111105	32x2x0,50	23,8	739,7	3V1114105	32x2x0,75	26,1	924
3V1108305	36x2x0,34	20,2	582,3	3V1111305	36x2x0,50	24,7	812,6	3V1114305	36x2x0,75	27,5	1043,5
3V1108505	40x2x0,34	20,9	634,3	3V1111505	40x2x0,50	25,7	887	3V1114505	40x2x0,75	28,7	1147,2
3V1109005	50x2x0,34	23,9	792,2	3V1112005	50x2x0,50	29,4	1111,1	3V1115005	50x2x0,75	32,3	1401,2

KOD NO. Code No.	KESİT mm ² Cross Sec mm ²	ÇAP mm Dia mm	KG/KM kg/km	KOD NO. Code No.	KESİT mm ² Cross Sec mm ²	ÇAP mm Dia mm	KG/KM kg/km	KOD NO. Code No.	KESİT mm ² Cross Sec mm ²	ÇAP mm Dia mm	KG/KM kg/km
3V1115105	2x2x1,0	9,6	104,7	3V1118105	2x2x1,5	11,5	146	3V1121105	2x2x2,5	13,3	203,5
3V1115205	3x2x1,0	10,5	142,6	3V1118205	3x2x1,5	12,2	188,3	3V1121205	3x2x2,5	14,4	274,3
3V1115305	4x2x1,0	11,4	176	3V1118305	4x2x1,5	13,8	245,4	3V1121305	4x2x2,5	16,1	357,6
3V1115405	5x2x1,0	12,8	220,5	3V1118405	5x2x1,5	15,2	298	3V1121405	5x2x2,5	17,6	427,7
3V1115505	6x2x1,0	14,1	264,2	3V1118505	6x2x1,5	16,7	357	3V1121505	6x2x2,5	19,3	507
3V1115605	7x2x1,0	14,1	290,5	3V1118605	7x2x1,5	16,7	394,4	3V1121605	7x2x2,5	19,3	568,7
3V1115705	8x2x1,0	16,4	340	3V1118705	8x2x1,5	19,3	458,7	3V1121705	8x2x2,5	22,6	676,3
3V1115805	10x2x1,0	18	408	3V1118805	10x2x1,5	21,3	551,7	3V1121805	10x2x2,5	25	815,4
3V1115905	12x2x1,0	18,6	466,4	3V1118905	12x1,5	22	638,3	3V1121905	12x2x2,5	25,8	942
3V1116005	14x2x1,0	19,6	533,4	3V1119005	14x2x1,5	23,5	745,4	3V1122005	14x2x2,5	27,1	1071,1
3V1116105	16x2x1,0	20,7	596	3V1119105	16x2x1,5	24,8	835	3V1122105	16x2x2,5	29,2	1241,6
3V1116305	19x2x1,0	22,2	714	3V1119305	19x2x1,5	26,1	962,4	3V1122305	19x2x2,5	30,8	1439,6
3V1116605	24x2x1,0	25,8	881,2	3V1119605	24x2x1,5	31	1234,5	3V1122605	24x2x2,5	36	1792,6
3V1116705	25x2x1,0	25,8	907,5	3V1119705	25x2x1,5	31	1272,4	3V1122705	25x2x2,5	36	1851,5
3V1117105	32x2x1,0	28,9	1151,6	3V1120105	32x2x1,5	34,1	1574,4				
3V1117305	36x2x1,0	30	1273,3								
3V1117505	40x2x1,0	31,2	1392								
3V1118005	50x2x1,0	35,5	1730								

