

## LIY(st)CY-PIMF DW

Bireysel ve Genel Blendajlı Damarları Perli Data Sinyal ve Kontrol Kablosu / DIN 47100  
Shielded Paires and Overall Shielded Signal and Control Cable / DIN 47100

### YAPISI / CONSTRUCTION

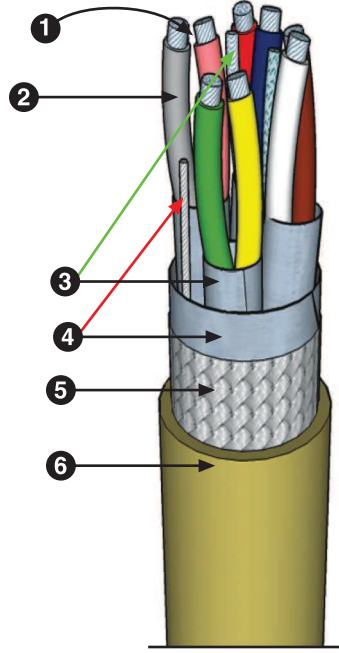
STANDARD  
VDE 0812

- 1 İLETKEN / CONDUCTOR  
IEC 60228 VDE 0295 Class 5 Cu SnCu
- 2 YALITKAN / INSULATION  
VDE 0207 PVC Y12  
DAMAR RENKLERİ / CORE COLOURS  
DIN 47100
- 3 EKRAM / SCREEN  
Al folyo + toprak teli / Al foil + drain wire
- 4 GENEL EKRAM 1 / OVERALL SCREEN 1  
Al folyo + toprak teli / Al foil + drain wire
- 5 GENEL EKRAM 2 / OVERALL SCREEN 2  
SnCu bakır örgü / SnCu copper wire braiding
- 6 DIŞKILIF / JACKET  
VDE 0207 PVC YM1 GRİ / GRAY (RAL7032)

RoHS✓

CE

TSEK



### TEKNİK VERİLER / TECHNICAL DATA

1. BÜKÜM ÇAPI / BENDING RADIUS  
7,5 x kablo çapı  
7,5 x cable diameter
2. ÇALIŞMA GERİLİMİ / WORKING VOLTAGE  
300-500 V
3. TEST GERİLİMİ / TEST VOLTAGE  
1200-2500 V
4. ÇALIŞMA SICAKLIĞI / TEMP RANGE  
Hareketli kullanım / Flex using  
-5 / +70 °C  
Sabit kullanım / Fixed using  
-30 / +70 °C
5. YALITIM DİRENCİ / INSULATION RESISTANCE  
min.200 MΩ km
6. KAPASİTE / CAPACITANCE  
yaklaşık / approx 120 pF/m

### SİPARİŞ BİLGİLERİ / ORDERING DATA

KOD NO. Code No.	KESİT mm <sup>2</sup> Cross Sec mm <sup>2</sup>	ÇAP mm Dia mm	KG/KM kg/km
3V1203105	2x2x0,22	6,4	52,3
3V1203205	3x2x0,22	6,8	67,2
3V1203305	4x2x0,22	7,3	81,7
3V1203405	5x2x0,22	7,9	94,4
3V1203505	6x2x0,22	8,8	113
3V1203605	7x2x0,22	8,8	124
3V1203705	8x2x0,22	10,2	149,4
3V1203805	10x2x0,22	11,2	175,7
3V1203905	12x2x0,22	11,8	206,6

KOD NO. Code No.	KESİT mm <sup>2</sup> Cross Sec mm <sup>2</sup>	ÇAP mm Dia mm	KG/KM kg/km
3V1204005	14x2x0,22	12,3	232,2
3V1204105	16x2x0,22	13,1	264,4
3V1204305	19x2x0,22	14	311
3V1204605	24x2x0,22	16,3	387,2
3V1204705	25x2x0,22	16,3	398,1
3V1205105	32x2x0,22	17,9	485
3V1205305	36x2x0,22	18,5	531,3
3V1205505	40x2x0,22	19,3	586,4
3V1206005	50x2x0,22	21,6	711,2

AMBALAJ MİKTARLARI Spool Sizes
500-1000 mt
500-1000 mt
500-1000 mt
500-1000 mt
500-1000 mt
500-1000 mt
500-1000 mt
500-1000 mt
500-1000 mt
500-1000 mt

CE : Ürün, 73/23/EWG ve 93/68/EWG sayılı düşük voltaj yönetmeliğine uygundur.  
: The product is conformed with the EC Low-Voltage Directive 73/23/EEC and 93/68/EEC

- LIY(st)CY-PIMF-DW tipi kablolar genel amaçlı data, sinyal ve kontrol kablosu olarak, endüstriyel otomasyonda veri iletişim, ölçüm, test cihazlarında, genel bus uygulamalarında düşük gerilim gerektiren yerlerde kullanılmak üzere DIN-47100 Renk kodlamasıyla dizayn edilmiştir. Damarları çiftler halinde bükülü, perler Al folyo ekranlı ve çift genel Al folyo + SnCu bakır örgü ekranlı yapıyla parazit ve manyetik alanlardan daha üstün korunma sağlar.

Önerilen Kullanım Alanları : RS-232, Data Buslar, Süreç kontrol enstrumantasyonu, Düşük voltaj sinyalizasyonlar

- LIY(st)CY-PIMF-DW construction is conductors twisted pairs with Al foil screen+ground wire, pairs stranding in layers, overall Al foil, overall SnCu screen, These cables have been designed for general purpose installation in industrial signal and bus applications that utilize the DIN47100 color code. Al foil screened pairs and overall double screen protects signal transmission against electromagnetic interference.

Recommended Applications : RS-232, Data Buses, Process control instrumentation, Low voltage signaling and interconnect.

## LIY(st)CY-PIMF DW

Bireysel ve Genel Blendajlı Damarları Perli Data Sinyal ve Kontrol Kablosu / DIN 47100  
Shielded Paires and Overall Shielded Signal and Control Cable / DIN 47100

### SİPARİŞ BİLGİLERİ / ORDERING DATA

KOD NO. Code No.	KESİT mm <sup>2</sup> Cross Sec mm <sup>2</sup>	ÇAP mm Dia mm	KG/KM kg/km	KOD NO. Code No.	KESİT mm <sup>2</sup> Cross Sec mm <sup>2</sup>	ÇAP mm Dia mm	KG/KM kg/km	KOD NO. Code No.	KESİT mm <sup>2</sup> Cross Sec mm <sup>2</sup>	ÇAP mm Dia mm	KG/KM kg/km
3V1206105	2x2x0,34	7,1	62,6	3V1209105	2x2x0,50	8,2	87	3V1212105	2x2x0,75	9,4	106,7
3V1206205	3x2x0,34	7,5	81,1	3V1209205	3x2x0,50	9,2	110	3V1212205	3x2x0,75	10,3	146
3V1206305	4x2x0,34	8,2	98,5	3V1209305	4x2x0,50	10,3	143	3V1212305	4x2x0,75	11,2	180,6
3V1206405	5x2x0,34	9,1	122	3V1209405	5x2x0,50	11,2	170,7	3V1212405	5x2x0,75	12,4	220,6
3V1206505	6x2x0,34	10,1	153	3V1209505	6x2x0,50	12,3	206,2	3V1212505	6x2x0,75	13,6	264,2
3V1206605	7x2x0,34	10,1	168,1	3V1209605	7x2x0,50	12,3	227,5	3V1212605	7x2x0,75	13,6	293
3V1206705	8x2x0,34	11,5	192	3V1209705	8x2x0,50	14,5	273,3	3V1212705	8x2x0,75	15,9	349,6
3V1206805	10x2x0,34	13,1	241,4	3V1209805	10x2x0,50	16,1	335,7	3V1212805	10x2x0,75	17,5	418,2
3V1206905	12x2x0,34	13,5	275,1	3V1209905	12x2x0,50	16,6	382,7	3V1212905	12x2x0,75	18,1	480,6
3V1207005	14x2x0,34	14,3	318	3V1210005	14x2x0,50	17,4	435	3V1213005	14x2x0,75	19,1	551,3
3V1207105	16x2x0,34	15	354	3V1210105	16x2x0,50	18,3	485,2	3V1213105	16x2x0,75	20,1	620,2
3V1207305	19x2x0,34	16	413	3V1210305	19x2x0,50	19,4	562,3	3V1213305	19x2x0,75	21,2	714
3V1207605	24x2x0,34	18,5	509	3V1210605	24x2x0,50	22,5	698,7	3V1213605	24x2x0,75	25,1	912
3V1207705	25x2x0,34	18,5	526	3V1210705	25x2x0,50	22,5	720,1	3V1213705	25x2x0,75	25,1	940
3V1208105	32x2x0,34	20,4	654,2	3V1211105	32x2x0,50	25,1	912	3V1214105	32x2x0,75	27,6	1171
3V1208305	36x2x0,34	21,1	725,6	3V1211305	36x2x0,50	26,1	1005,4	3V1214305	36x2x0,75	29,1	1322
3V1208505	40x2x0,34	22	794,5	3V1211505	40x2x0,50	27,6	1130,3	3V1214505	40x2x0,75	30,2	1450,7
3V1209005	50x2x0,34	25,1	993,5	3V1212005	50x2x0,50	31	1380	3V1215005	50x2x0,75	34	1780

KOD NO. Code No.	KESİT mm <sup>2</sup> Cross Sec mm <sup>2</sup>	ÇAP mm Dia mm	KG/KM kg/km	KOD NO. Code No.	KESİT mm <sup>2</sup> Cross Sec mm <sup>2</sup>	ÇAP mm Dia mm	KG/KM kg/km	KOD NO. Code No.	KESİT mm <sup>2</sup> Cross Sec mm <sup>2</sup>	ÇAP mm Dia mm	KG/KM kg/km
3V1215105	2x2x1,0	10,3	133,4	3V1218105	2x2x1,5	11,9	175,1	3V1221105	2x2x2,5	13,9	249,4
3V1215205	3x2x1,0	10,9	174,2	3V1218205	3x2x1,5	13,1	241,2	3V1221205	3x2x2,5	15,2	348,4
3V1215305	4x2x1,0	12,1	222	3V1218305	4x2x1,5	14,5	308	3V1221305	4x2x2,5	16,9	448,4
3V1215405	5x2x1,0	13,4	272	3V1218405	5x2x1,5	16	375,7	3V1221405	5x2x2,5	18,4	543
3V1215505	6x2x1,0	14,8	322	3V1218505	6x2x1,5	17,4	441,3	3V1221505	6x2x2,5	20,2	644,6
3V1215605	7x2x1,0	14,8	360	3V1218605	7x2x1,5	17,4	491,7	3V1221605	7x2x2,5	20,2	724,3
3V1215705	8x2x1,0	17,1	418,6	3V1218705	8x2x1,5	20,1	572,4	3V1221705	8x2x2,5	23,7	854
3V1215805	10x2x1,0	19	515,1	3V1218805	10x2x1,5	22,6	713,7	3V1221805	10x2x2,5	26,2	1039,4
3V1215905	12x2x1,0	19,6	593	3V1218905	12x1,5	23,4	822,7	3V1221905	12x2x2,5	27,2	1214,5
3V1216005	14x2x1,0	20,6	674	3V1219005	14x2x1,5	24,5	937,6	3V1222005	14x2x2,5	29	1414,2
3V1216105	16x2x1,0	21,7	758,5	3V1219105	16x2x1,5	25,9	1051,6	3V1222105	16x2x2,5	30,6	1597,4
3V1216305	19x2x1,0	22,9	875,6	3V1219305	19x2x1,5	27,4	1224	3V1222305	19x2x2,5	32,3	1858
3V1216605	24x2x1,0	27,2	1125,5	3V1219605	24x2x1,5	32,5	1563,1				
3V1216705	25x2x1,0	27,2	1161,2	3V1219705	25x2x1,5	32,5	1613,5				
3V1217105	32x2x1,0	30,3	1469								
3V1217305	36x2x1,0	31,5	1624,3								
3V1217505	40x2x1,0	32,8	1786,7								
3V1218005	50x2x1,0	37,5	2212								

T  
K  
N  
K  
A  
B  
L  
O

