

LIY(st)Y

Genel Blendajlı Çoklu Damar Data Sinyal ve Kontrol Kablosu / DIN 47100
Overall Shielded Multi Conductor Signal and Control Cable / DIN 47100

YAPISI / CONSTRUCTION

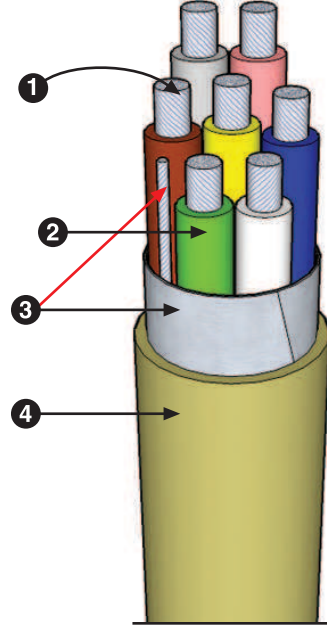
STANDARD
VDE 0812

- 1 İLETKEN / CONDUCTOR
IEC 60228 VDE 0295 Class 5 Cu SnCu
- 2 YALITKAN / INSULATION
VDE 0207 PVC Y12
DAMAR RENKLERİ / CORE COLOURS
DIN 47100
- 3 GENEL EKRAN / OVERALL SCREEN
Al folyo + toprak teli / Al foil + drain wire
- 4 DIŞKILIF / JACKET
VDE 0207 PVC YM1 GRİ / GRAY (RAL7032)

RoHS

CE

TSEK



TEKNİK VERİLER / TECHNICAL DATA

1. BÜKÜM ÇAPI / BENDING RADIUS
7,5 x kablo çapı
7,5 x cable diameter
2. ÇALIŞMA GERİLİMİ / WORKING VOLTAGE
300-500 V
3. TEST GERİLİMİ / TEST VOLTAGE
1200-2500 V
4. ÇALIŞMA SICAKLIĞI / TEMP RANGE
Hareketli kullanım / Flex using
-5 / +70 °C
Sabit kullanım / Fixed using
-30 / +70 °C
5. YALITIM DİRENCİ / INSULATION RESISTANCE
min.200 MΩ km
6. KAPASİTE / CAPACITANCE
yaklaşık / approx 120 pF/m

- LIY(st)Y tipi kablolar genel amaçlı data, sinyal ve kontrol kablosu olarak, endüstriyel otomasyonda veri iletişim, ölçüm, test cihazlarında, genel bus uygulamalarında düşük gerilim gerektiren yerlerde kullanılmak üzere DIN-47100 Renk kodlamasıyla dizayn edilmiştir. Al.folyo ile ekranlanmış yapısı cihaz ve aygıtlarla etkileşimi engelleyerek parazit ve manyetik alanlardan üstün korunma sağlar.

Önerilen Kullanım Alanları : RS-232, Data Buslar, Süreç kontrol enstrumantasyonu, Düşük voltaj sinyalizasyonlar

- LIY(st)Y construction is conductors stranding in layers and overall Al foil screen, These cables have been designed for general purpose installation in industrial signal and bus applications that utilize the DIN47100 color code. Overall Al foil screen protects signal transmission against electromagnetic interference.

Recommended Applications : RS-232, Data Buses, Process control instrumentation, Low voltage signaling and interconnect.

SİPARİŞ BİLGİLERİ / ORDERING DATA

KOD NO. Code No.	KESİT mm ² Cross Sec mm ²	ÇAP mm Dia mm	KG/KM kg/km
3V0303105	2x0,22	4	22,1
3V0303205	3x0,22	4,3	27,2
3V0303305	4x0,22	4,7	33
3V0303405	5x0,22	5	37
3V0303505	6x0,22	5,5	43,4
3V0303605	7x0,22	5,5	48
3V0303705	8x0,22	6	53
3V0303805	10x0,22	6,8	44,3
3V0303905	12x0,22	7	74

KOD NO. Code No.	KESİT mm ² Cross Sec mm ²	ÇAP mm Dia mm	KG/KM kg/km
3V0304005	14x0,22	7,3	82
3V0304105	16x0,22	7,7	92
3V0304305	19x0,22	8,1	101
3V0304605	24x0,22	9,4	133
3V0304705	25x0,22	9,4	136
3V0305105	32x0,22	10,4	176
3V0305305	36x0,22	10,8	192
3V0305505	40x0,22	11,4	210
3V0306005	50x0,22	12,9	262

AMBALAJ MİKTARLARI Spool Sizes
500-1000 mt
500-1000 mt
500-1000 mt
500-1000 mt
500-1000 mt
500-1000 mt
500-1000 mt
500-1000 mt
500-1000 mt
500-1000 mt

CE : Ürün, 73/23/EWG ve 93/68/EWG sayılı düşük voltaj yönetmeliğine uygundur.
: The product is conformed with the EC Low-Voltage Directive 73/23/EEC and 93/68/EEC

SİPARİŞ BİLGİLERİ / ORDERING DATA

KOD NO. Code No.	KESİT mm ² Cross Sec mm ²	ÇAP mm Dia mm	KG/KM kg/km	KOD NO. Code No.	KESİT mm ² Cross Sec mm ²	ÇAP mm Dia mm	KG/KM kg/km	KOD NO. Code No.	KESİT mm ² Cross Sec mm ²	ÇAP mm Dia mm	KG/KM kg/km
3V0306105	2x0,34	4,6	30	3V0309105	2x0,50	5,4	39,4	3V0312105	2x0,75	5,9	49,7
3V0306205	3x0,34	4,8	36	3V0309205	3x0,50	5,8	49,3	3V0312205	3x0,75	6,2	61
3V0306305	4x0,34	5,2	42,4	3V0309305	4x0,50	6,2	58,6	3V0312305	4x0,75	6,8	75
3V0306405	5x0,34	5,7	50,4	3V0309405	5x0,50	6,8	70,1	3V0312405	5x0,75	7,4	87
3V0306505	6x0,34	6,1	57,5	3V0309505	6x0,50	7,4	78	3V0312505	6x0,75	8,1	101
3V0306605	7x0,34	6,1	64,7	3V0309605	7x0,50	7,4	87	3V0312605	7x0,75	8,1	111
3V0306705	8x0,34	7	74,2	3V0309705	8x0,50	8,4	102	3V0312705	8x0,75	9,2	141
3V0306805	10x0,34	7,7	88,7	3V0309805	10x0,50	9,3	130	3V0312805	10x0,75	10,3	158
3V0306905	12x0,34	7,9	100	3V0309905	12x0,50	9,6	139	3V0312905	12x0,75	10,6	180
3V0307005	14x0,34	8,3	107	3V0310005	14x0,50	10,2	227	3V0313005	14x0,75	11,3	197
3V0307105	16x0,34	8,8	127	3V0310105	16x0,50	10,7	178	3V0313105	16x0,75	11,9	234
3V0307305	19x0,34	9,2	148	3V0310305	19x0,50	11,4	214	3V0313305	19x0,75	12,7	273
3V0307605	24x0,34	11	191	3V0310605	24x0,50	13,5	267	3V0313605	24x0,75	15	351
3V0307705	25x0,34	11	196,5	3V0310705	25x0,50	13,5	276	3V0313705	25x0,75	15	361
3V0308105	32x0,34	12	240	3V0311105	32x0,50	15	351	3V0314105	32x0,75	16,2	440
3V0308305	36x0,34	12,6	275	3V0311305	36x0,50	15,6	392	3V0314305	36x0,75	17	495
3V0308505	40x0,34	13,3	303	3V0311505	40x0,50	16,1	419	3V0314505	40x0,75	17,6	532
3V0309005	50x0,34	15	371	3V0312005	50x0,50	18	506	3V0315005	50x0,75	19,7	647

KOD NO. Code No.	KESİT mm ² Cross Sec mm ²	ÇAP mm Dia mm	KG/KM kg/km	KOD NO. Code No.	KESİT mm ² Cross Sec mm ²	ÇAP mm Dia mm	KG/KM kg/km	KOD NO. Code No.	KESİT mm ² Cross Sec mm ²	ÇAP mm Dia mm	KG/KM kg/km
3V0315105	2x1,0	6,4	58,8	3V0318105	2x1,5	7,5	79	3V0321105	2x2,5	8,8	113
3V0315205	3x1,0	6,7	73	3V0318205	3x1,5	7,9	99	3V0321205	3x2,5	9,3	143
3V0315305	4x1,0	7,4	90	3V0318305	4x1,5	8,7	121	3V0321305	4x2,5	10,2	177
3V0315405	5x1,0	8,1	106	3V0318405	5x1,5	9,5	145	3V0321405	5x2,5	11,3	217
3V0315505	6x1,0	8,8	121	3V0318505	6x1,5	10,5	173	3V0321505	6x2,5	12,4	256
3V0315605	7x1,0	8,8	134	3V0318605	7x1,5	10,5	191	3V0321605	7x2,5	12,4	284
3V0315705	8x1,0	10	156	3V0318705	8x1,5	12,1	222	3V0321705	8x2,5	14,5	334
3V0315805	10x1,0	11,2	191	3V0318805	10x1,5	13,5	289	3V0321805	10x2,5	16,1	437
3V0315905	12x1,0	11,7	223	3V0318905	12x1,5	14,1	319	3V0321905	12x2,5	16,6	469
3V0316005	14x1,0	12,3	238	3V0319005	14x1,5	14,8	358	3V0322005	14x2,5	17,4	530
3V0316105	16x1,0	13,1	286	3V0319105	16x1,5	15,7	407	3V0322105	16x2,5	18,3	595
3V0316305	19x1,0	14	337	3V0319305	19x1,5	16,5	467	3V0322305	19x2,5	19,2	686
3V0316605	24x1,0	16,3	421	3V0319605	24x1,5	19,1	574	3V0322605	24x2,5	22,3	848
3V0316705	25x1,0	16,3	433	3V0319705	25x1,5	19,1	594	3V0322705	25x2,5	22,3	876
3V0317105	32x1,0	17,8	534	3V0320105	32x1,5	20,9	733	3V0323105	32x2,5	24,9	1.113
3V0317305	36x1,0	18,5	588	3V0320305	36x1,5	21,7	814	3V0323305	36x2,5	25,8	1.234
3V0317505	40x1,0	19,2	647	3V0320505	40x1,5	23	913	3V0323505	40x2,5	26,8	1.357
3V0318005	50x1,0	21,5	788	3V0321005	50x1,5	25,7	1.115	3V0324005	50x2,5	30,5	1.694