

LIY(st)Y PIMF

Bireysel ve Genel Blendajlı Damarları Perli Data Sinyal ve Kontrol Kablosu / DIN 47100
Shielded Paires and Overall Shielded Signal and Control Cable / DIN 47100

YAPISI / CONSTRUCTION

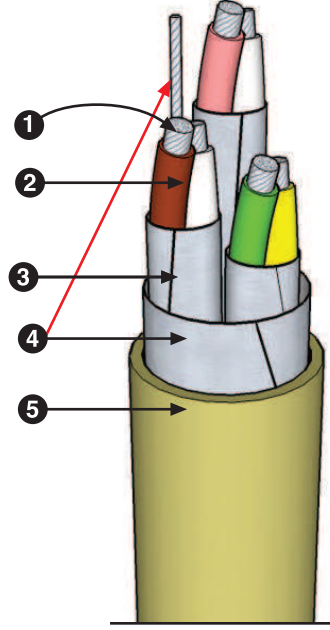
STANDARD
VDE 0812

- 1 İLETKEN / CONDUCTOR
IEC 60228 VDE 0295 Class 5 Cu SnCu
- 2 YALITKAN / INSULATION
VDE 0207 PVC YI2
DAMAR RENKLERİ / CORE COLOURS
DIN 47100
- 3 EKİRAN / SCREEN
Al folyo / Al foil
- 4 GENEL EKİRAN / OVERALL SCREEN
Al folyo + toprak teli / Al foil + drain wire
- 5 DİSKİLİF / JACKET
VDE 0207 PVC YM1 GRİ / GRAY (RAL7032)

RoHS

CE

TSEK



TEKNİK VERİLER / TECHNICAL DATA

1. BÜKÜM ÇAPRI / BENDING RADIUS
7,5 x kablo çapı
7,5 x cable diameter
2. ÇALIŞMA GERİLİMİ / WORKING VOLTAGE
300-500 V
3. TEST GERİLİMİ / TEST VOLTAGE
1200-2500 V
4. ÇALIŞMA SICAKLIĞI / TEMP RANGE
Hareketli kullanım / Flex using
-5 / +70 °C
Sabit kullanım / Fixed using
-30 / +70 °C
5. YALITIM DİRENCİ / INSULATION RESISTANCE
min.200 MΩ km
6. KAPASİTE / CAPACITANCE
yaklaşık / approx 120 pF/m

- LIY(st)Y-PIMF tipi kablolar genel amaçlı data, sinyal ve kontrol kablosu olarak, endüstriyel otomasyonda veri iletişim, ölçüm, test cihazlarında, genel bus uygulamalarında düşük gerilim gerektiren yerlerde kullanılmak üzere DIN-47100 Renk kodlamasıyla dizayn edilmiştir. Damarları çiftler halinde bükülü, perler Al folyo ekranlı ve Al folyo genel ekranlı yapısıyla parazit ve manyetik alanlardan daha üstün korunma sağlar.

Önerilen Kullanım Alanları : RS-232, Data Buslar, Süreç kontrol enstrumantasyonu, Düşük voltaj sinyalizasyonlar

- LIY(st)Y-PIMF construction is conductors twisted pairs with Al foil screen and pairs stranding in layers and overall Al foil screen. These cables have been designed for general purpose installation in industrial signal and bus applications that utilize the DIN47100 color code. Al foil screened pairs and overall Al foil screen protects signal transmission against electromagnetic interference.

Recommended Applications : RS-232, Data Buses, Process control instrumentation, Low voltage signaling and interconnect.

SİPARİŞ BİLGİLERİ / ORDERING DATA

KOD NO. Code No.	KESİT mm ² Cross Sec mm ²	ÇAP mm Dia mm	KG/KM kg/km
3V0503105	2x2x0,22	5,7	38,8
3V0503205	3x2x0,22	6,2	50,6
3V0503305	4x2x0,22	6,7	60,4
3V0503405	5x2x0,22	7,3	71
3V0503505	6x2x0,22	7,9	83,2
3V0503605	7x2x0,22	7,9	91
3V0503705	8x2x0,22	9,2	107,3
3V0503805	10x2x0,22	10,2	128
3V0503905	12x2x0,22	10,7	150

KOD NO. Code No.	KESİT mm ² Cross Sec mm ²	ÇAP mm Dia mm	KG/KM kg/km
3V0504005	14x2x0,22	11,2	170
3V0504105	16x2x0,22	12	194,3
3V0504305	19x2x0,22	12,8	227,3
3V0504605	24x2x0,22	15	288
3V0504705	25x2x0,22	15	296,2
3V0505105	32x2x0,22	16,7	368
3V0505305	36x2x0,22	17,3	403,7
3V0505505	40x2x0,22	18	443
3V0506005	50x2x0,22	20,1	535,7

AMBALAJ MİKTARLARI Spool Sizes
500-1000 mt
500-1000 mt
500-1000 mt
500-1000 mt
500-1000 mt
500-1000 mt
500-1000 mt
500-1000 mt
500-1000 mt
500-1000 mt

CE : Ürün, 73/23/EWG ve 93/68/EWG sayılı düşük voltaj yönetmeliğine uygundur.
: The product is conformed with the EC Low-Voltage Directive 73/23/EEC and 93/68/EEC

LIY(st)Y PIMF

Bireysel ve Genel Blendajlı Damarları Perli Data Sinyal ve Kontrol Kablosu / DIN 47100
Shielded Paires and Overall Shielded Signal and Control Cable / DIN 47100

SİPARİŞ BİLGİLERİ / ORDERING DATA

KOD NO. Code No.	KESİT mm ² Cross Sec mm ²	ÇAP mm Dia mm	KG/KM kg/km	KOD NO. Code No.	KESİT mm ² Cross Sec mm ²	ÇAP mm Dia mm	KG/KM kg/km	KOD NO. Code No.	KESİT mm ² Cross Sec mm ²	ÇAP mm Dia mm	KG/KM kg/km
3V0506105	2x2x0,34	6,6	52	3V0509105	2x2x0,50	7,8	65,6	3V0512105	2x2x0,75	8,4	82
3V0506205	3x2x0,34	6,9	64,5	3V0509205	3x2x0,50	8,2	83,2	3V0512205	3x2x0,75	9,2	109,3
3V0506305	4x2x0,34	7,6	78	3V0509305	4x2x0,50	9,2	106,2	3V0512305	4x2x0,75	10	134
3V0506405	5x2x0,34	8,2	92,3	3V0509405	5x2x0,50	10	125,6	3V0512405	5x2x0,75	11	159,3
3V0506505	6x2x0,34	9,1	110,4	3V0509505	6x2x0,50	10,9	150,2	3V0512505	6x2x0,75	12,3	199
3V0506605	7x2x0,34	9,1	124,7	3V0509605	7x2x0,50	10,9	166,1	3V0512605	7x2x0,75	12,3	220
3V0506705	8x2x0,34	10,6	146,4	3V0509705	8x2x0,50	13,2	207	3V0512705	8x2x0,75	14,6	264
3V0506805	10x2x0,34	11,9	180	3V0509805	10x2x0,50	14,7	253,6	3V0512805	10x2x0,75	16,3	323,7
3V0506905	12x2x0,34	12,3	205	3V0509905	12x2x0,50	15,4	296	3V0512905	12x2x0,75	16,8	371,1
3V0507005	14x2x0,34	13,1	239,5	3V0510005	14x2x0,50	16,1	335,5	3V0513005	14x2x0,75	17,6	418,6
3V0507105	16x2x0,34	13,8	266	3V0510105	16x2x0,50	17	373	3V0513105	16x2x0,75	18,6	467,4
3V0507305	19x2x0,34	14,7	311	3V0510305	19x2x0,50	17,9	426,3	3V0513305	19x2x0,75	19,6	537
3V0507605	24x2x0,34	17,3	392,2	3V0510605	24x2x0,50	20,9	527,6	3V0513605	24x2x0,75	23,3	689
3V0507705	25x2x0,34	17,3	403,5	3V0510705	25x2x0,50	20,9	544	3V0513705	25x2x0,75	23,3	710
3V0508105	32x2x0,34	18,9	493,5	3V0511105	32x2x0,50	23,3	691	3V0514105	32x2x0,75	25,6	878,4
3V0508305	36x2x0,34	19,7	546,1	3V0511305	36x2x0,50	24,2	761,4	3V0514305	36x2x0,75	27	995,1
3V0508505	40x2x0,34	20,4	596,7	3V0511505	40x2x0,50	25,2	835,1	3V0514505	40x2x0,75	28,1	1089
3V0509005	50x2x0,34	23,4	748,6	3V0512005	50x2x0,50	28,8	1045,4	3V0515005	50x2x0,75	31,6	1329,7

KOD NO. Code No.	KESİT mm ² Cross Sec mm ²	ÇAP mm Dia mm	KG/KM kg/km	KOD NO. Code No.	KESİT mm ² Cross Sec mm ²	ÇAP mm Dia mm	KG/KM kg/km	KOD NO. Code No.	KESİT mm ² Cross Sec mm ²	ÇAP mm Dia mm	KG/KM kg/km
3V0515105	2x2x1,0	9,3	100	3V0518105	2x2x1,5	10,9	134,6	3V0521105	2x2x2,5	13,1	210,6
3V0515205	3x2x1,0	10,1	133,6	3V0518205	3x2x1,5	12	186,2	3V0521205	3x2x2,5	14,2	280,2
3V0515305	4x2x1,0	11	164,5	3V0518305	4x2x1,5	13,4	236	3V0521305	4x2x2,5	15,8	354,1
3V0515405	5x2x1,0	12,3	201,5	3V0518405	5x2x1,5	14,8	287,3	3V0521405	5x2x2,5	17,2	422,5
3V0515505	6x2x1,0	13,6	240	3V0518505	6x2x1,5	16,4	341,1	3V0521505	6x2x2,5	18,8	491
3V0515605	7x2x1,0	13,6	272,4	3V0518605	7x2x1,5	16,4	382	3V0521605	7x2x2,5	18,8	551,2
3V0515705	8x2x1,0	16	325,5	3V0518705	8x2x1,5	18,8	435,5	3V0521705	8x2x2,5	22,1	649,6
3V0515805	10x2x1,0	17,6	389,7	3V0518805	10x2x1,5	20,8	523,5	3V0521805	10x2x2,5	24,5	784
3V0515905	12x2x1,0	18,2	446,5	3V0518905	12x1,5	21,5	603,1	3V0521905	12x2x2,5	25,3	906,5
3V0516005	14x2x1,0	19,1	505,4	3V0519005	14x2x1,5	23	711	3V0522005	14x2x2,5	26,6	1032,7
3V0516105	16x2x1,0	20,2	567,7	3V0519105	16x2x1,5	24,8	799,1	3V0522105	16x2x2,5	28,6	1192,7
3V0516305	19x2x1,0	21,3	655	3V0519305	19x2x1,5	26,1	921,5	3V0522305	19x2x2,5	30,2	1380,6
3V0516605	24x2x1,0	25,3	834,7	3V0519605	24x2x1,5	30,9	1172	3V0522605	24x2x2,5	35,4	1721,6
3V0516705	25x2x1,0	25,3	861,2	3V0519705	25x2x1,5	30,9	1214,5	3V0522705	25x2x2,5	35,4	1780,2
3V0517105	32x2x1,0	28,3	1095	3V0520105	32x2x1,5	34	1503,4				
3V0517305	36x2x1,0	29,4	1210,5	3V0520305	36x2x1,5	35,3	1665				
3V0517505	40x2x1,0	30,6	1330	3V0520505	40x2x1,5	36,8	1827,7				
3V0518005	50x2x1,0	34,5	1628	3V0521005	50x2x1,5	41,9	2282,2				