

LIY(st)Y PIMF DW

Bireysel ve Genel Blendajlı Damarları Perli Data Sinyal ve Kontrol Kablosu / DIN 47100
Shielded Paires and Overall Shielded Signal and Control Cable / DIN 47100

YAPISI / CONSTRUCTION

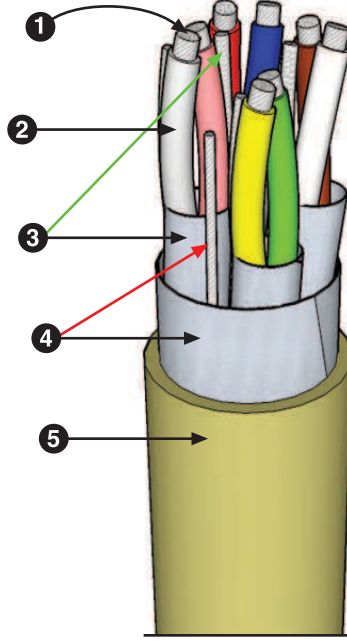
STANDARD
VDE 0812

- 1 İLETKEN / CONDUCTOR
IEC 60228 VDE 0295 Class 5 Cu SnCu
- 2 YALITKAN / INSULATION
VDE 0207 PVC Y12
DAMAR RENKLERİ / CORE COLOURS
DIN 47100
- 3 EKRAM / SCREEN
Al folyo + toprak teli / Al foil + drain wire
- 4 GENEL EKRAM / OVERALL SCREEN
Al folyo + toprak teli / Al foil + drain wire
- 5 DIŞKILIF / JACKET
VDE 0207 PVC YM1 GRİ / GRAY (RAL7032)

RoHS✓

CE

TSEK



TEKNİK VERİLER / TECHNICAL DATA

1. BÜKÜM ÇAPI / BENDING RADIUS
7,5 x kablo çapı
7,5 x cable diameter
2. ÇALIŞMA GERİLİMİ / WORKING VOLTAGE
300-500 V
3. TEST GERİLİMİ / TEST VOLTAGE
1200-2500 V
4. ÇALIŞMA SICAKLIĞI / TEMP RANGE
Hareketli kullanım / Flex using
-5 / +70 °C
Sabit kullanım / Fixed using
-30 / +70 °C
5. YALITIM DİRENCİ / INSULATION RESISTANCE
min.200 MΩ km
6. KAPASİTE / CAPACITANCE
yaklaşık / approx 120 pF/m

- LIY(st)Y-PIMF-DW tipi kablolar genel amaçlı data, sinyal ve kontrol kablosu olarak, endüstriyel otomasyonda veri iletim, ölçüm, test cihazlarında, genel bus uygulamalarında düşük gerilim gerektiren yerlerde kullanılmak üzere DIN-47100 Renk kodlamasıyla dizayn edilmiştir. Damarları çiftler halinde bükülü, perler Al.folyo ekranlı ve Al.folyo örgü genel ekranlı yapısıyla parazit ve manyetik alanlardan daha üstün korunma sağlar.

Önerilen Kullanım Alanları : RS-232, Data Buslar, Süreç kontrol enstrumantasyonu, Düşük voltaj sinyalizasyonlar

- LIY(st)Y-PIMF-DW construction is conductors twisted pairs with Al foil screen+ground wire pairs stranding in layers and overall Al foil screen,These cables have been designed for general purpose installation in industrial signal and bus applications that utilize the DIN47100 color code. Al foil screened pairs and overall Al foil screen protects signal transmission against electromagnetic interference

Recommended Applications : RS-232, Data Buses, Process control instrumentation , Low voltage signaling and interconnect.

SİPARİŞ BİLGİLERİ / ORDERING DATA

KOD NO. Code No.	KESİT mm ² Cross Sec mm ²	ÇAP mm Dia mm	KG/KM kg/km
3V0603105	2x2x0,22	6,1	42,7
3V0603205	3x2x0,22	6,7	57,3
3V0603305	4x2x0,22	7,2	70
3V0603405	5x2x0,22	7,8	83
3V0603505	6x2x0,22	8,7	105
3V0603605	7x2x0,22	8,7	115,3
3V0603705	8x2x0,22	10,1	135,4
3V0603805	10x2x0,22	11	162
3V0603905	12x2x0,22	11,4	184,3

KOD NO. Code No.	KESİT mm ² Cross Sec mm ²	ÇAP mm Dia mm	KG/KM kg/km
3V0604005	14x2x0,22	12,1	214
3V0604105	16x2x0,22	13	247,4
3V0604305	19x2x0,22	13,6	283
3V0604605	24x2x0,22	16,2	362,5
3V0604705	25x2x0,22	16,2	373
3V0605105	32x2x0,22	17,7	461,7
3V0605305	36x2x0,22	18,3	508,1
3V0605505	40x2x0,22	19	554,4
3V0606005	50x2x0,22	21,3	674,2

AMBALAJ MİKTARLARI Spool Sizes
500-1000 mt
500-1000 mt
500-1000 mt
500-1000 mt
500-1000 mt
500-1000 mt
500-1000 mt
500-1000 mt
500-1000 mt
500-1000 mt

CE : Ürün, 73/23/EWG ve 93/68/EWG sayılı düşük voltaj yönetmeliğine uygundur.
: The product is conformed with the EC Low-Voltage Directive 73/23/EEC and 93/68/EEC

LIY(st)Y PIMF DW

Bireysel ve Genel Blendajlı Damarları Perli Data Sinyal ve Kontrol Kablosu / DIN 47100
Shielded Paires and Overall Shielded Signal and Control Cable / DIN 47100

SİPARİŞ BİLGİLERİ / ORDERING DATA

KOD NO. Code No.	KESİT mm ² Cross Sec mm ²	ÇAP mm Dia mm	KG/KM kg/km	KOD NO. Code No.	KESİT mm ² Cross Sec mm ²	ÇAP mm Dia mm	KG/KM kg/km	KOD NO. Code No.	KESİT mm ² Cross Sec mm ²	ÇAP mm Dia mm	KG/KM kg/km
3V0606105	2x2x0,34	7,0	61,3	3V0609105	2x2x0,50	8,6	83,2	3V0612105	2x2x0,75	9,3	101
3V0606205	3x2x0,34	7,4	78	3V0609205	3x2x0,50	9,1	106,2	3V0612205	3x2x0,75	10,1	136
3V0606305	4x2x0,34	8,1	98,3	3V0609305	4x2x0,50	10,1	135,5	3V0612305	4x2x0,75	11	174
3V0606405	5x2x0,34	9	120,4	3V0609405	5x2x0,50	11	161,5	3V0612405	5x2x0,75	12,2	212,6
3V0606505	6x2x0,34	10	143,3	3V0609505	6x2x0,50	12,2	192,5	3V0612505	6x2x0,75	13,4	252,5
3V0606605	7x2x0,34	10	158,7	3V0609605	7x2x0,50	12,2	216,3	3V0612605	7x2x0,75	13,4	280,5
3V0606705	8x2x0,34	11,3	180,3	3V0609705	8x2x0,50	14,3	259,7	3V0612705	8x2x0,75	15,8	334,2
3V0606805	10x2x0,34	12,7	222	3V0609805	10x2x0,50	15,9	317,5	3V0612805	10x2x0,75	17,3	401,6
3V0606905	12x2x0,34	13,1	259	3V0609905	12x2x0,50	16,4	362,5	3V0612905	12x2x0,75	17,9	461,5
3V0607005	14x2x0,34	13,9	299,1	3V0610005	14x2x0,50	17,2	410	3V0613005	14x2x0,75	18,8	527
3V0607105	16x2x0,34	14,8	340,1	3V0610105	16x2x0,50	18,1	460,5	3V0613105	16x2x0,75	19,8	591,7
3V0607305	19x2x0,34	15,8	398	3V0610305	19x2x0,50	19,1	529,5	3V0613305	19x2x0,75	20,9	683,4
3V0607605	24x2x0,34	18,3	490	3V0610605	24x2x0,50	22,6	676,1	3V0613605	24x2x0,75	24,8	874,4
3V0607705	25x2x0,34	18,3	510,3	3V0610705	25x2x0,50	22,6	697,4	3V0613705	25x2x0,75	24,8	902,5
3V0608105	32x2x0,34	20,1	627,3	3V0611105	32x2x0,50	24,8	865,4	3V0614105	32x2x0,75	27,6	1144,5
3V0608305	36x2x0,34	20,8	693	3V0611305	36x2x0,50	25,8	956,4	3V0614305	36x2x0,75	28,7	1267
3V0608505	40x2x0,34	21,7	758,7	3V0611505	40x2x0,50	27,2	1074	3V0614505	40x2x0,75	29,8	1389
3V0609005	50x2x0,34	24,8	950	3V0612005	50x2x0,50	30,6	1312	3V0615005	50x2x0,75	33,6	1703,2

KOD NO. Code No.	KESİT mm ² Cross Sec mm ²	ÇAP mm Dia mm	KG/KM kg/km	KOD NO. Code No.	KESİT mm ² Cross Sec mm ²	ÇAP mm Dia mm	KG/KM kg/km	KOD NO. Code No.	KESİT mm ² Cross Sec mm ²	ÇAP mm Dia mm	KG/KM kg/km
3V0615105	2x2x1,0	10,2	124,7	3V0618105	2x2x1,5	12,1	173	3V0621105	2x2x2,5	14,1	254,3
3V0615205	3x2x1,0	10,9	170	3V0618205	3x2x1,5	13	233,1	3V0621205	3x2x2,5	15,2	345,6
3V0615305	4x2x1,0	12,1	216	3V0618305	4x2x1,5	14,4	297,2	3V0621305	4x2x2,5	16,8	441,8
3V0615405	5x2x1,0	13,3	263,3	3V0618405	5x2x1,5	15,9	368	3V0621405	5x2x2,5	18,4	536,6
3V0615505	6x2x1,0	14,7	312,3	3V0618505	6x2x1,5	17,3	427,7	3V0621505	6x2x2,5	20	627
3V0615605	7x2x1,0	14,7	348	3V0618605	7x2x1,5	17,3	479	3V0621605	7x2x2,5	20	706,3
3V0615705	8x2x1,0	17	408,1	3V0618705	8x2x1,5	19,9	546,3	3V0621705	8x2x2,5	23,5	828
3V0615805	10x2x1,0	18,8	491	3V0618805	10x2x1,5	22	661	3V0621805	10x2x2,5	26	1008,1
3V0615905	12x2x1,0	19,4	566,7	3V0618905	12x2x1,5	23,2	791,4	3V0621905	12x2x2,5	26,9	1174
3V0616005	14x2x1,0	20,4	645	3V0619005	14x2x1,5	24,3	902	3V0622005	14x2x2,5	28,7	1369,6
3V0616105	16x2x1,0	21,5	724,1	3V0619105	16x2x1,5	25,7	1013,1	3V0622105	16x2x2,5	30,3	1542,1
3V0616305	19x2x1,0	23,1	860,7	3V0619305	19x2x1,5	27,1	1175,4	3V0622205	19x2x2,5	32	1794,3
3V0616605	24x2x1,0	26,9	1072,5	3V0619605	24x2x1,5	32,2	1499	3V0622305	24x2x2,5	37,6	2238,4
3V0616705	25x2x1,0	26,9	1108,2	3V0619705	25x2x1,5	32,2	1549,4	3V0622705	25x2x2,5	37,6	2322,5
3V0617105	32x2x1,0	30	1407,1	3V0620105	32x2x1,5	35,5	1931,1				
3V0617305	36x2x1,0	31,2	1562,5	3V0620305	36x2x1,5	36,9	2152,6				
3V0617505	40x2x1,0	32,5	1717	3V0620505	40x2x1,5	38,8	2403,7				
3V0618005	50x2x1,0	36,6	2109	3V0621005	50x2x1,5	43,8	2955,5				

T
K
N
K
A
B
L
O